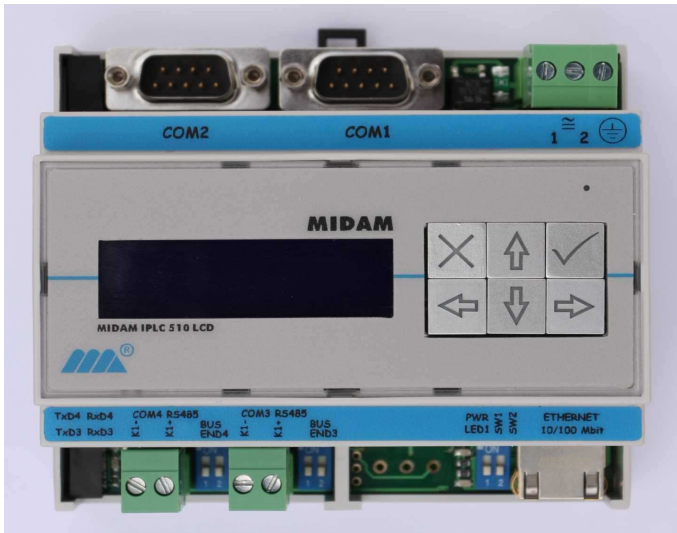




# MIDAM

## MIDAM IPLC 500, 510 RISC Controller



Rodina modulů IPLC 500 je volně programovatelná řídicí stanice založená na procesorovém modulu **Shark** osazeném procesorem PowerPC® MPC5200/B, 400 MHz. Tento procesorový modul je osazen 64 (128) MB SDRAM, 32 (64) MB Flash, 128 kB FRAM. Na modulu běží operační systém Linux (jádro 2.6), který s okolním světem komunikuje přes ethernetové rozhraní, galvanicky oddělené sériové linky RS232, RS485, CAN... Modul je vybaven obvodem reálného času zálohovaného baterií připojeným přes sběrnici I2C. Dále je možné dodat počítač vybavený LCD displejem 3 řádky x 16 znaků a 6ti tlačítky. Komunikace s displejem pak probíhá přes rozhraní SPI.

Na základní desce je osazen konektor s vyvedenými rozhraními JTAG, SPI, I2C... Přes tento konektor je možné k desce připojit další zákaznická zařízení

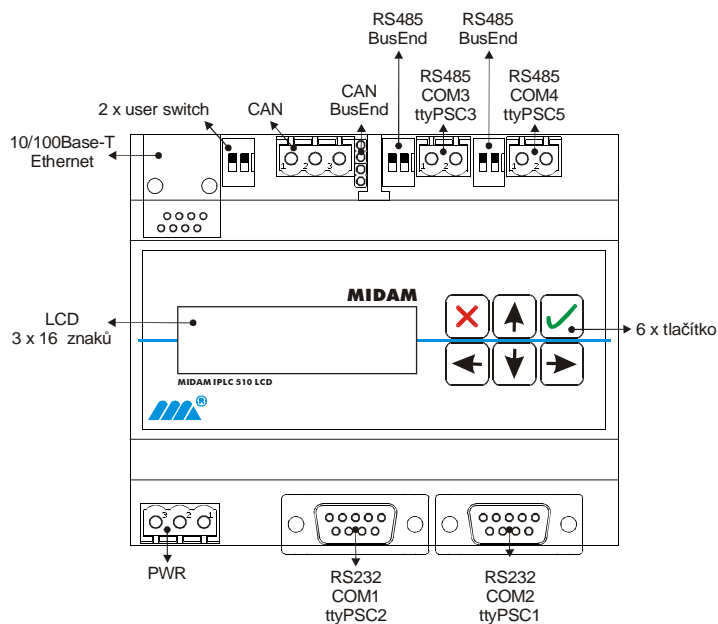
Typické aplikace:

- převodník protokolů
- koncentrátor dat
- řídicí člen (PLC) pro zařízení připojená na sériová rozhraní, ethernet
- vzdálená konzole pro zařízení disponujícím pouze sériovým rozhraním RS232 nebo RS485

### Technické údaje

Napájecí napětí	10 V ÷ 35 V stejnosměrné 14 V ÷ 24 V střídavé
Příkon	3 W
Přípustná pracovní teplota uvnitř modulu	0 ÷ 60°C
Komunikační vlastnosti	Ethernet 10/100BaseT, RJ45 CAN (na vyžádání)
	<b>IPLC 500:</b> 1x RS485
	<b>IPLC 510:</b> 2x RS232 (RXD, TXD, RTS, CTS), 300 ... 115 200 bit/s 2x RS485
RS485	délka segmentu max. 1200m, možnost připojení integrovaných zakončovacích odporů sběrnice pomocí DIP přepínačů
LCD displej	3 řádky x 16 znaků IPLC500 žlutě podsvětlený IPLC510 modře podsvětlený manuálního nastavení intenzity podsvitu vypínání podsvitu z aplikačního software
Tlačítka	6 podsvětlených tlačítek

## Rozmístění konektorů



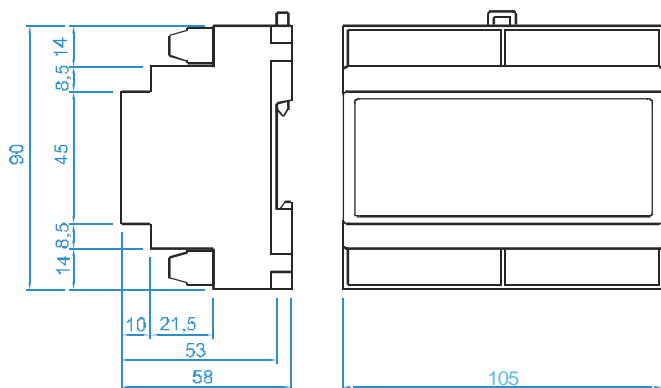
### Zapojení konektoru RS485

Číslo pinu	Označení	Popis
1	K1+	kladná svorka RS485
2	K2+	záporná svorka RS485

### Zapojení napájecího konektoru PWR

Číslo pinu	Označení	Popis
1	1	napájení polarita libovolně
2	2	napájení polarita libovolně
3	GND	stínění

### Vnější rozměry modulu



Obj. kód	Popis
MIDAM IPLC 500	1x RS485, bez displeje a tlačítek
MIDAM IPLC 500 - LCD	1x RS485, s displejem a tlačítky
MIDAM IPLC 510	2x RS485, 2x RS232, bez displeje a tlačítek
MIDAM IPLC 510 - LCD	2x RS485, 2x RS232, s displejem a tlačítky