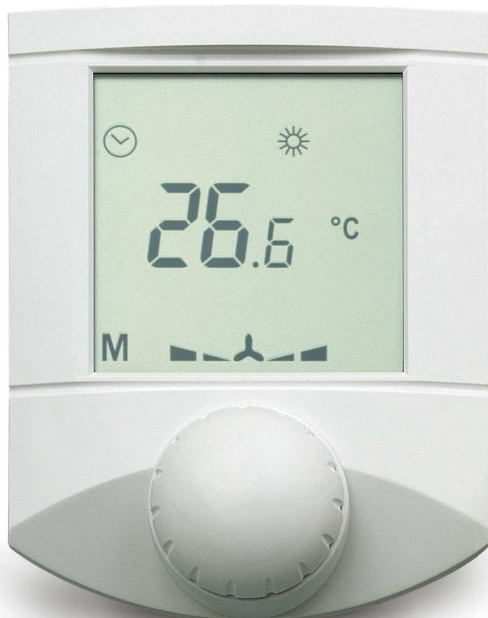




MIDAM

MIDAM UC-100 / 200 Heat and Cool controller



MIDAM UC-100 / 200 je regulátor topení / topení a chlazení s časovým programem a komunikací. Snímá teplotu v místnosti, nastavenou teplotu uživatelem, požadovaný provozní stav a časový program a reguluje PID algoritmem termostatickou hlavici topení / topení a chlazení, aby dosáhl nastavenou hodnotu teploty. Hodnoty se nastavují otáčením a stiskem tlačítka nekonečně se otáčejícího knoflíku. Rozsah měřených teplot je -20 až +70 °C. Nasnímané a zadané hodnoty jsou přístupné na sběrnici, kde je odečítá nadřazený systém, kterým může být UC-WEB nebo BMS (building management systém). UC-WEB vyčítá hodnoty teplot, provozních stavů a časového programu jednotlivých regulátorů (až 32) po sběrnici a zpřístupňuje je prostřednictvím WEB serveru. Připojeným počítačem přes lokální nebo vzdálenou síť pomocí **internetového prohlížeče** lze prohlížet a nastavovat hodnoty teplot a časové programy jednotlivých regulátorů.

Hodnoty regulátoru se zobrazují na přehledném LCD displeji. Regulátor je určen pro provoz v běžném, chemicky neagresivním prostředí. Nevyžaduje údržbu a

lze je montovat v libovolné poloze.

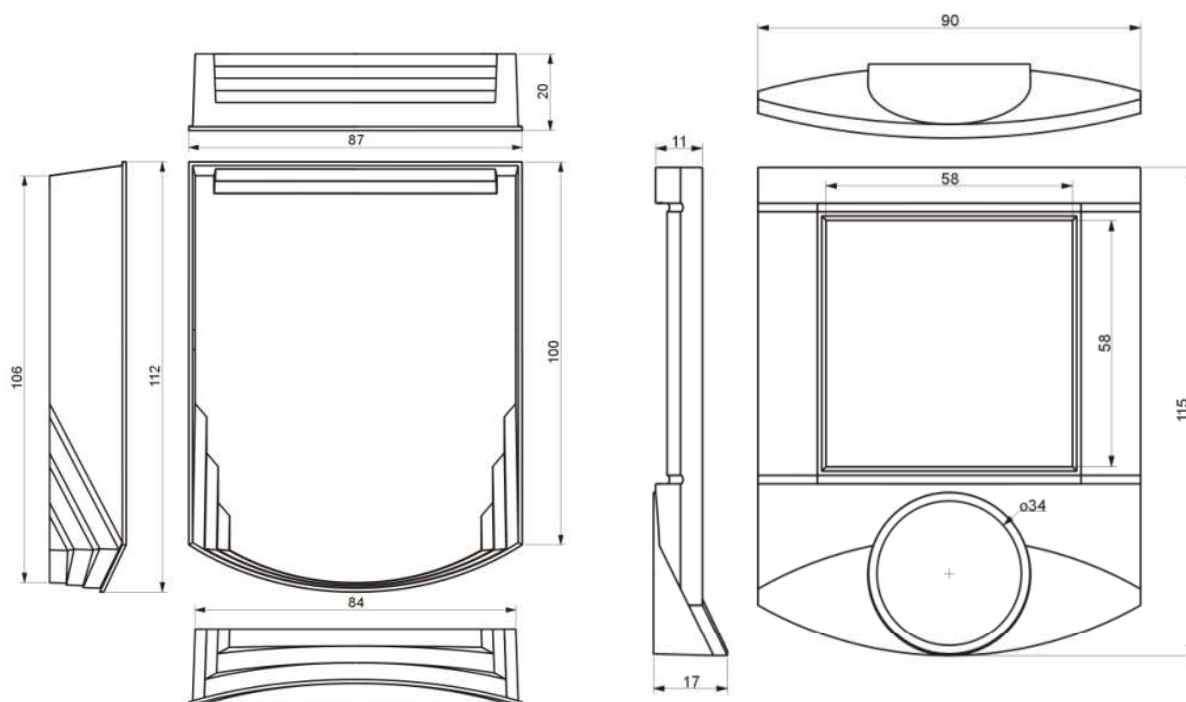
S nadřazeným systémem regulátor komunikuje pomocí sběrnice RS485 po protokolu Modbus RTU. Popis protokolu viz samostatný dokument.

Přístroj se skládá ze dvou částí: dna se svorkami a krytu s plošným spojem a ovládacím panelem. Při montáži se doporučuje instalovat nejprve dno a kryt vsadit až po skončení stavebních prací, kdy již nehrozí jeho poškození. Upevňují se pomocí 2 nebo 4 šroubů na krabici pod omítku o s roztečí 60 mm nebo na stěnu. Ve dně spodní části pouzdra je otvor pro vyvedení kabelu.

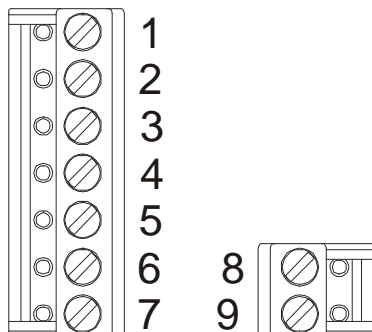
Technické údaje

Napájecí napětí	24 VAC ±10%
Příkon	0,6 W
Rozsah měření teploty	-20 ÷ 70°C
Nastavení požadované teploty	dle konfigurace (minimum, maximum, krok)
MIDAM UC-100	
Výstupy	1x solidstate relé se spínáním v nule pro střídavou zátěž, 24 VAC, maximální spínaný proud 0,4A
MIDAM UC-200	
Vstupy	2x pro bezpotenciálové kontakty, 24VAC, 5mA
Výstupy	2x solidstate relé se spínáním v nule pro střídavou zátěž, 24 VAC, maximální spínaný proud 0,4A
Komunikační vlastnosti	RS485 - Modbus RTU slave (1200, 2400, 4800, 9600, 19200, 38400, 57600, 115200 bps) MIDAM UC-100: sběrnice RS485 galvanicky oddělená MIDAM UC-200: sběrnice RS485 galvanicky oddělená
Displej	LCD 60x60mm
Přípustná pracovní teplota uvnitř modulu	0 ÷ 60°C
Barevné provedení	9 barev
Svorky	šroubové svorky pro vodiče 0,14 – 1,5 mm ²
Krytí	IP20
Rozměry	viz níže
Hmotnost	130g

Vnější rozměry modulu



Zapojení svorek



Popis svorek

- 1: DI1 vstup přítomnost
- 2: DI2 vstup pro okenní kontakt/čidlo rosného bodu
- 3: DO1 výstup pro topení
- 4: DO2 výstup pro chlazení
- 5: G0 napájení, vstupy a výstupy – vztažný bod
- 6: G0 napájení, vstupy a výstupy – vztažný bod
- 7: G napájení
- 8: K- komunikace RS485 -
- 9: K+ komunikace RS485 +

Na přání zákazníka je možné do modulu implementovat jiný komunikační protokol.