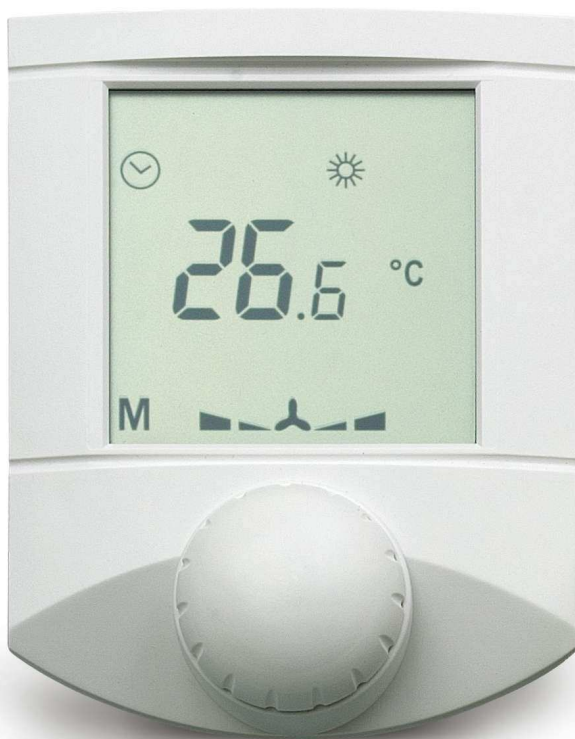




# MIDAM

## MIDAM UI-010 / 011 User Interface



**MIDAM UI-010 / 011** snímá teplotu v místnosti, nastavenou teplotu uživatelem a požadovaný provozní stav případně časový program. Hodnoty se nastavují otáčením a stiskem tlačítka nekonečně se otáčejícího knoflíku. Rozsah měřených teplot je -20 až +70°C. Nasnímané a zadané hodnoty se vyčítají po sběrnici regulátorem nebo nadřazeným systémem. Ze systému nebo regulátoru jsou čteny další hodnoty (mód topení / chlazení, stupeň ventilátoru, provozní stav zadaný z centrály apod.), které se zobrazují na přehledném LCD displeji. Čidla jsou určena pro provoz v běžném, chemicky neagresivním prostředí. Nevyžadují údržbu a lze je montovat v libovolné poloze.

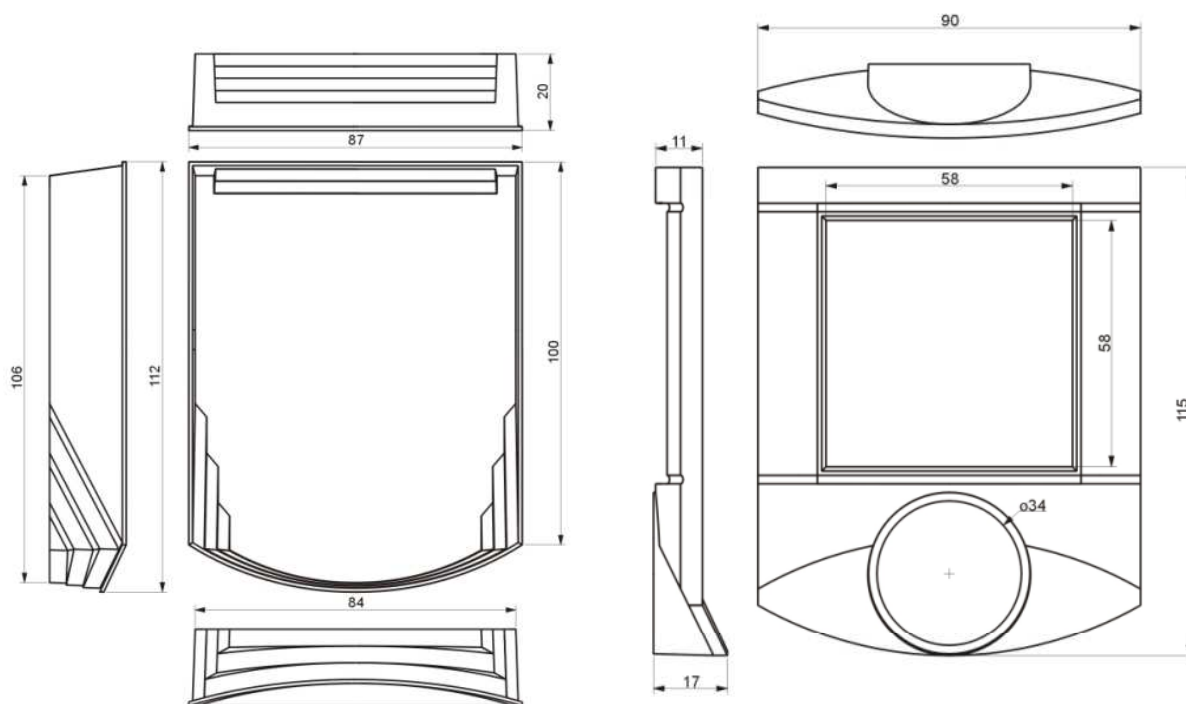
S regulátorem nebo nadřazeným systémem komunikují pomocí sběrnice RS485 po protokolu Modbus RTU a proto se dají využít v řadě řídicích a monitorovacích systémů. Modul **MIDAM UI-010** má galvanicky neoddělenou sběrnici na rozdíl od modulu **MIDAM UI-011**, který má sběrnici galvanicky oddělenou. Popis protokolu viz samostatný dokument.

Přístroj se skládá ze dvou částí: dna se svorkami a krytu s plošným spojem a ovládacím panelem. Při montáži se doporučuje instalovat nejprve dno a kryt vsadit až po skončení stavebních prací, kdy již nehrozí jeho poškození. Upevňují se pomocí 2 nebo 4 šroubů na krabici pod omítku o s roztečí 60 mm nebo na stěnu. Ve dně spodní části pouzdra je otvor pro vyvedení kabelu.

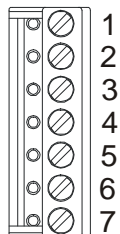
### Technické údaje

Napájecí napětí	10 V ÷ 35 V stejnosměrné nestabilizované 12 V ÷ 24 V střídavé
Příkon	0,5 W
Rozsah měření teploty	-20 ÷ 70°C
Nastavení požadované teploty	dle konfigurace (minimum, maximum, krok)
Komunikační vlastnosti	RS485 - Modbus RTU slave (1200, 2400, 4800, 9600, 19200, 38400, 57600, 115200 bps) <b>MIDAM UI-010</b> : sběrnice RS485 galvanicky neoddělená <b>MIDAM UI-011</b> : sběrnice RS485 galvanicky oddělená
Displej	LCD 60x60mm
Přípustná pracovní teplota uvnitř modulu	0 ÷ 60°C
Barevné provedení	<b>9 barev</b>
Svorky	šroubové svorky pro vodiče 0,14 – 1,5 mm <sup>2</sup>
Krytí	IP20
Rozměry	viz níže
Hmotnost	130g

## Vnější rozměry modulu



## Zapojení svorek



## Popis svorek

- |    |    |  |
|----|----|--|
| 1: | NC | nevyužit                                 |
| 2: | NC | nevyužit                                 |
| 3: | K- | komunikace RS485 -                       |
| 4: | K+ | komunikace RS485 +                       |
| 5: | G0 | napájení, vstupy a výstupy – vztažný bod |
| 6: | G0 | napájení, vstupy a výstupy – vztažný bod |
| 7: | G  | napájení                                 |

Na přání zákazníka je možné do modulu implementovat jiný komunikační protokol.