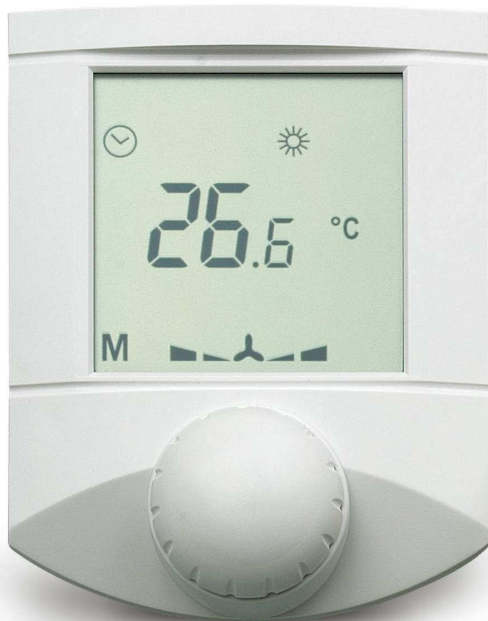




MIDAM

MIDAM UI-012 / 020 User Interface



MIDAM UI-012 / 020 snímá teplotu v místnosti, nastavenou teplotu uživatelem a požadovaný provozní stav případně časový program. Hodnoty se nastavují otáčením a stiskem tlačítka nekonečně se otáčejícího knoflíku.

Modul obsahuje hodiny reálného času zálohované baterií (RTC), žádný / dva vstupy pro bezpotenciálové snímání kontaktů a jedno / dvě solidstate relé pro bezkontaktní spínání.

Rozsah měřených teplot je -20 až +70°C. Nasnímané a zadané hodnoty jsou odesílány na sběrnici, kde je odečítá regulátor nebo nadřazený systém. Ze systému nebo regulátoru jsou čteny další hodnoty (mód topení / chlazení, stupeň ventilátoru, provozní stav zadaný z centrály apod.), které se zobrazují na přehledném LCD displeji. Čidla jsou určena pro provoz v běžném, chemicky neagresivním prostředí. Nevyžadují údržbu a lze je montovat v libovolné poloze.

S regulátorem nebo nadřazeným systémem komunikují pomocí sběrnice RS485 po protokolu Modbus RTU a proto se dají využít v řadě řídicích a monitorovacích

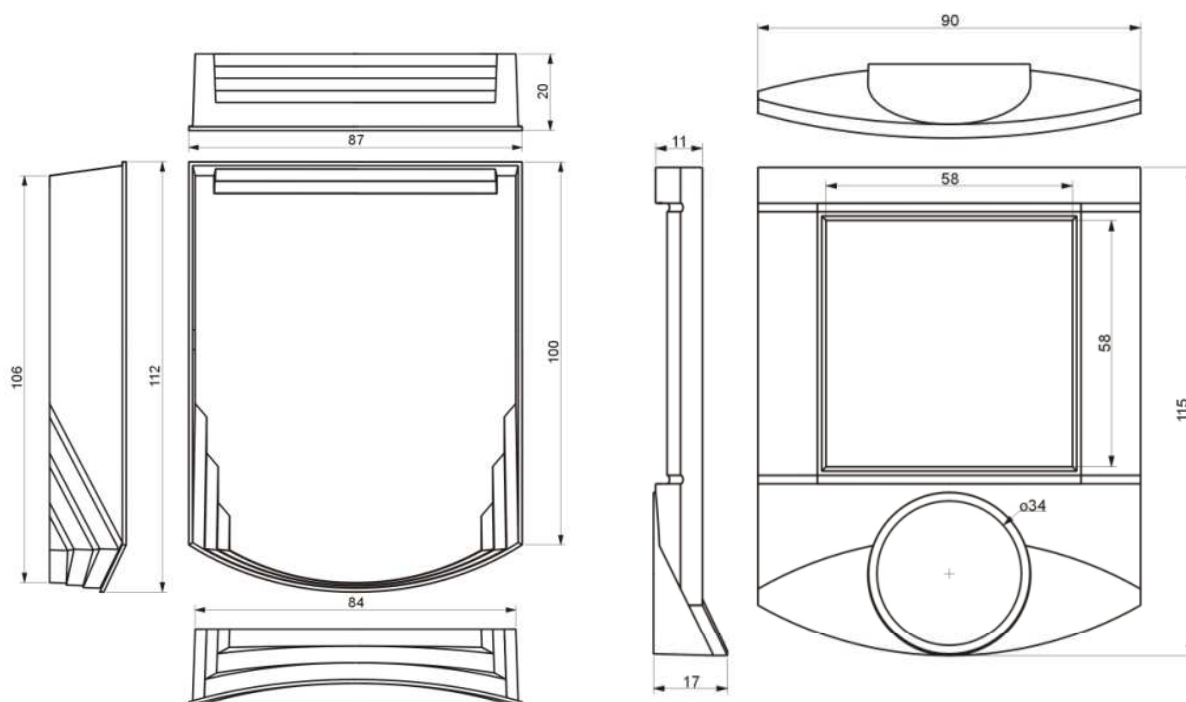
systémů. Popis protokolu viz samostatný dokument.

Přístroj se skládá ze dvou částí: dna se svorkami a krytu s plošným spojem a ovládacím panelem. Při montáži se doporučuje instalovat nejprve dno a kryt vsadit až po skončení stavebních prací, kdy již nehrozí jeho poškození. Upevňují se pomocí 2 nebo 4 šroubů na krabici pod omítku o s roztečí 60 mm nebo na stěnu. Ve dně spodní části pouzdra je otvor pro vyvedení kabelu.

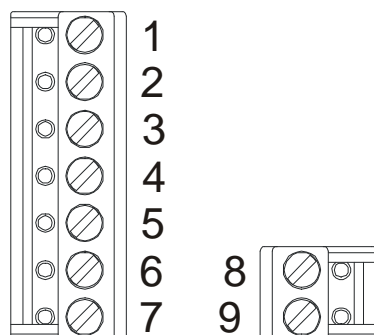
Technické údaje

Napájecí napětí	24 VAC ±10%
Příkon	0,6 W
Rozsah měření teploty	-20 ÷ 70°C
Nastavení požadované teploty	dle konfigurace (minimum, maximum, krok)
MIDAM UI-012	
Výstupy	1x solidstate relé se spínáním v nule pro střídavou zátěž, 24 VAC, maximální spínaný proud 0,4A
MIDAM UI-020	
Vstupy	2x pro bezpotenciálové kontakty, 24VAC, 5mA
Výstupy	2x solidstate relé se spínáním v nule pro střídavou zátěž, 24 VAC, maximální spínaný proud 0,4A
Komunikační vlastnosti	RS485 - Modbus RTU slave (1200, 2400, 4800, 9600, 19200, 38400, 57600, 115200 bps)
	MIDAM UI-012: sběrnice RS485 galvanicky oddělená
	MIDAM UI-020: sběrnice RS485 galvanicky oddělená
Displej	LCD 60x60mm
Přípustná pracovní teplota uvnitř modulu	0 ÷ 60°C
Barevné provedení	9 barev
Svorky	šroubové svorky pro vodiče 0,14 – 1,5 mm ²
Krytí	IP20
Rozměry	viz níže
Hmotnost	130g

Vnější rozměry modulu



Zapojení svorek



Popis svorek

- | | |
|--------|---|
| 1: DI1 | vstup přítomnost |
| 2: DI2 | vstup pro okenní kontakt/čidlo rosného bodu |
| 3: DO1 | výstup pro topení |
| 4: DO2 | výstup pro chlazení |
| 5: G0 | napájení, vstupy a výstupy – vztažný bod |
| 6: G0 | napájení, vstupy a výstupy – vztažný bod |
| 7: G | napájení |
| 8: K- | komunikace RS485 - |
| 9: K+ | komunikace RS485 + |

Na přání zákazníka je možné do modulu implementovat jiný komunikační protokol.