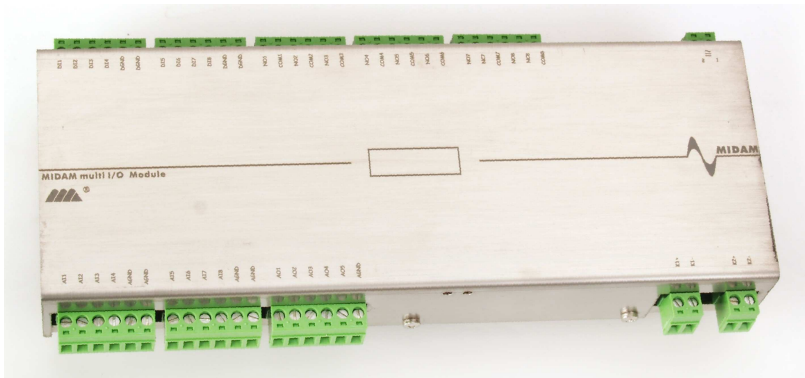




MIDAM

MIDAM multi I/O Compact I/O module



MIDAM multi I/O je inteligentní modul, který je předurčen pro regulační a monitorovací úkoly v oblasti řízení budov, technologických procesů apod.

Kompaktní modul **MIDAM multi I/O** kombinuje všechny nejpoužívanější typy vstupů a výstupů:

- analogové vstupy ... 8x
- digitální vstupy ... 8x
- analogové výstupy ... 5x
- reléové výstupy ... 8x

Dalším možným použitím modulu je rozšíření počtu vstupů a výstupů řídicích jednotek a systémů, např. programovatelných automatů, kompaktních regulátorů, řídicích počítačů apod.), kde již neexistuje jednoduchá cesta pro zvýšení počtu vstupů/výstupů nebo by rozšíření bylo při přechodu na vyšší řadu řídicího systému finančně náročné. Díky vlastnostem průmyslové sběrnice RS485 modul nemusí být dokonce umístěn bezprostředně vedle této stanice, ale může být umístěn blíže technologii, ovládanému nebo sledovanému zařízení, čímž je možné snížit náklady na elektroinstalaci.

Modul komunikuje a je ovládán výhradně prostřednictvím datové sběrnice RS485 s komunikačními protokoly **MODBUS RTU**, **ADAM** (Advantech) nebo **ARION** (Amit). Pro kompaktní moduly vstupů a výstupů **MIDAM multi I/O** lze využít standardních ovladačů podporovaných protokolů.

*Poznámka pro ovládání ovladačem ADAM : **MIDAM multi I/O** se chová jako síť modulů: 2x **ADAM 4060**, 1x **ADAM 4050**, 1x **ADAM 4017**, 5x **ADAM 4021** - moduly jsou umístěny na devíti po sobě následujících adresách, přičemž adresací modulu na nižší adrese se automaticky předadresují i moduly na vyšších adresách.*

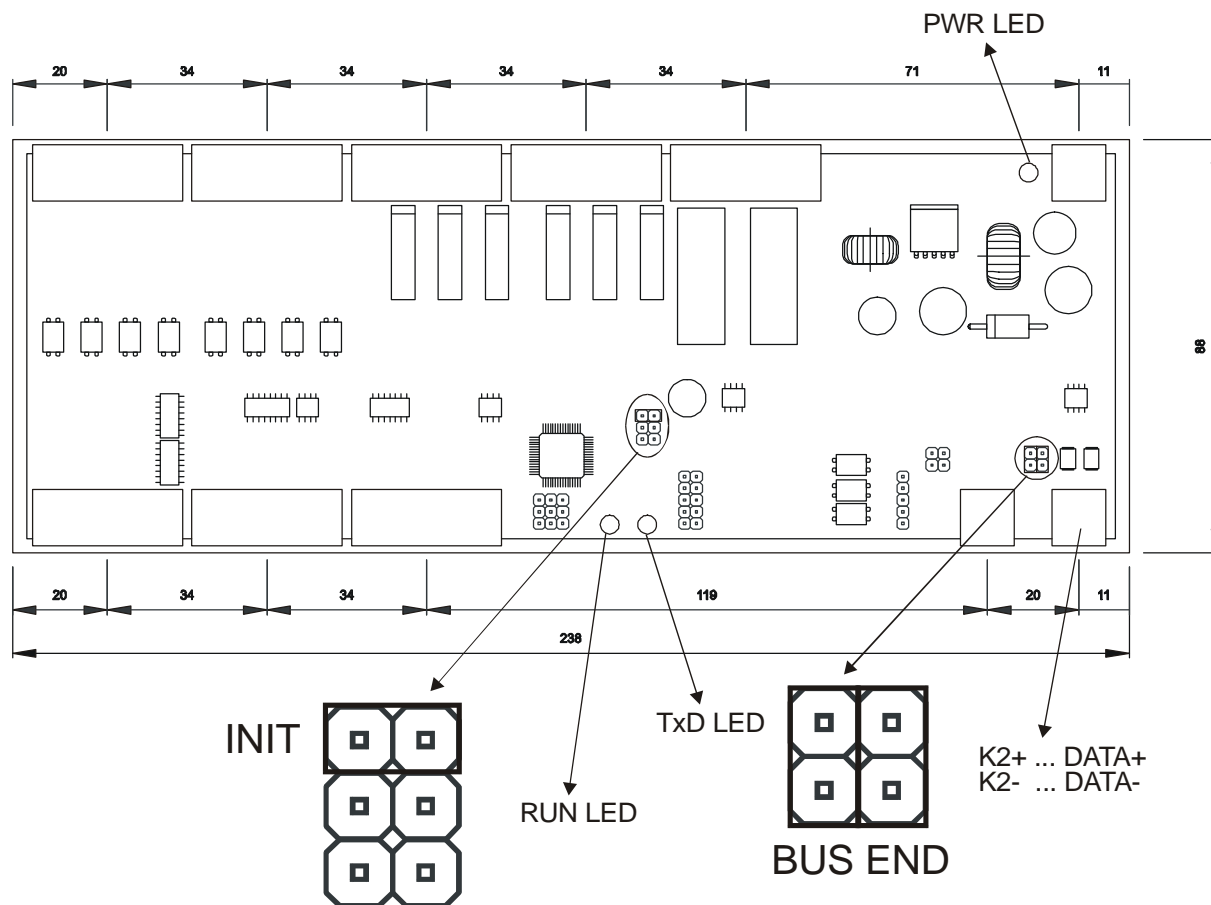
Komunikační vstupy jsou chráněny proti přepětí. V případě, že modul je na sběrnici umístěn jako koncový, je možné zkratováním kontaktů na desce plošného spoje přístupné po sejmutí krytu krabičky připojit k vedení zakončovací odpor 120 Ω.

Modul se instaluje na DIN lištu.

Technické údaje

Napájecí napětí	10 V ÷ 35 V stejnosměrné nestabilizované 14 V ÷ 24 V střídavé
Přípustná pracovní teplota uvnitř modulu	0° ÷ 70°C
Analogové vstupy	8x 0..10 VDC, 0(4)..20mA, Pt1000, Pt100, Ni1000 aj. rozlišení 16bitů
Analogové výstupy	5x 0..10 VDC, rozlišení 10 bitů
Digitální vstupy	8x 24VDC, 24VAC, 230VAC aj. možnost zapnutí funkce latching
Digitální výstupy	6x relé (spínací): 5A/250VAC, 750VA nebo 5A/30VDC, 90W 2x relé (přepínací): 8A/250VAC, 2000VA nebo 8A/24VDC, 192W
Komunikační vlastnosti	sběrnice RS 485 přenos. rychlosti 1200, 2400, 4800, 9600, 19200 bps max. délka segmentu 1200 m, asynchronní přenos max. 32 modulů na lince bez opakovače
Komunikační protokol	256 / 127 (ARION) modulů na jeden sériový port MODBUS RTU, ADAM (Advantech) nebo ARION (Amit)

Rozměry a uspořádání



Na přání zákazníka je možné do modulu implementovat jiný komunikační protokol.