



MIDAM iRISC 08010T

MIDAM

Průmyslové PC včetně 8" LCD a touch screenu



Průmyslový počítač přímo vestavitelný do dveří rozváděčů, dispečerských pultů nebo umístitelný na stěnu a pracovní stoly. Základem je procesor Intel PXA255 400MHz s grafickým řadičem SM 501 pouze s pasivním chlazením. Procesorová deska včetně 8" TFT LCD s maximálním rozlišením 800x600 a vysokým jasem 400cd/m² a touch screen je zabudována do průmyslového boxu. Ze strany čelního panelu má výrobek vysoké krytí NEMA4/IP65.

Výrobek je dodáván s operačním systémem Windows CE.

Technické údaje:

Systém:

CPU: Intel PXA255 400MHz
RAM: SDRAM 128MB, 1MB SRAM zálohované baterií
Flash: 32 MB na operační systém, CF slot na kartu s uživatelským SW
Napájení: 11 až 28 V DC, maximálně 1.5 A při 24 V DC, součástí dodávky je síťový adaptér 100 až 240 V AC/12 V DC

I/O rozhraní:

COM1: RS232
COM2: RS232/422/485
Ethernet: 10/100 base T
Audio: stereo audio mikrofonní vstup, linkový vstup a linkový výstup
Video: VGA konektor pro připojení externího monitoru
1 x USB client V1.1, 1 x USB host V1.1, PS/2 klávesnice, PS/2 myš, paralelní LPT port,

Zobrazovač:

TFT LCD: 8" s rozlišením 800 x 600 bodů a 262 tisíc barev
svítivost: 400 cd/m²
pozorovací úhel: 130 stupňů vodorovně
podsvit: dvě CCFL trubice
dotyková fólie: analogové rezistivní snímání pozice s rozlišením 1024 x 1024 bodů, průzračnost lepší než 80%, životnost minimálně milion doteků do jednoho místa

Mechanické řešení:

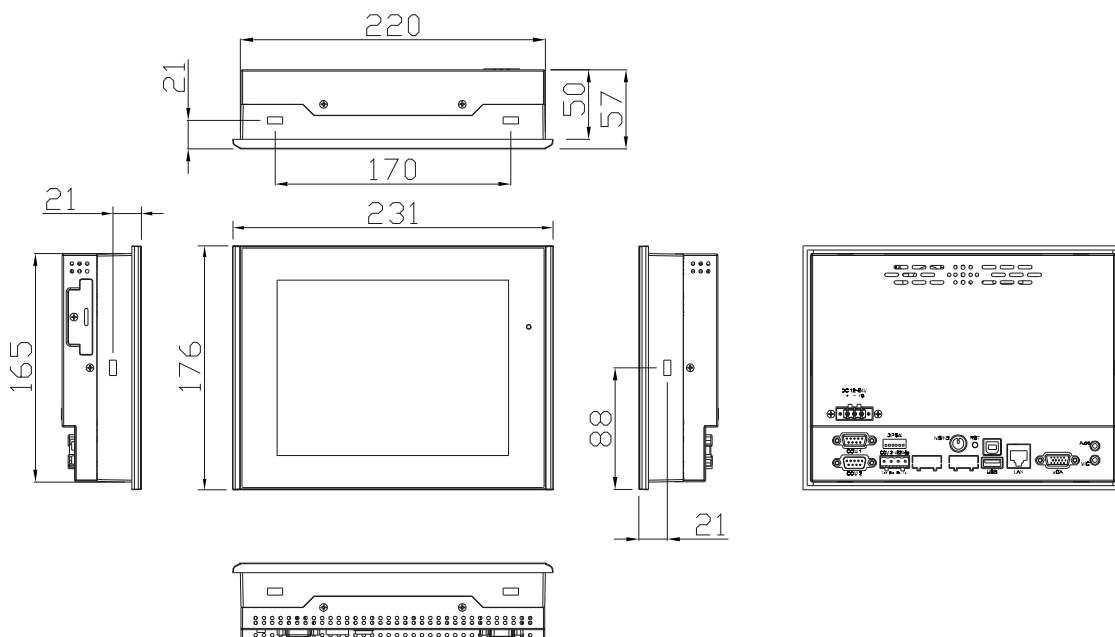
rozměry: šířka 231 mm, výška 176 mm, hloubka 57 mm
hmotnost: 1.4 kg

Prostředí:

pracovní teplota: 0 až 50 °C
skladovací teplota: 0 až 70 °C
vlhkost: 10 až 95 % při 40 °C nekondenzující
vibrace: 5 až 17 Hz, max. 0.1" rozkmit, 17 až 640 Hz, max. 1.5 G přetížení
rázy: max. 10 G
EMC: certifikováno CE/FCC Class A

Mechanické rozměry

Do montážního otvoru je počítač uchycen příchytkami bez použití šroubků. Čelní panel je utěsněn proti stříkající vodě.



Windows je registrovaná obchodní známka firmy Microsoft®

Mikroklima s.r.o., Veverkova 1343, 500 02 Hradec Králové, tel.: +420 495 500 970, fax: +420 495 500 979

www.midam.cz, e-mail: info@midam.cz

© 1997 - 2007 Mikroklima s.r.o.